

AUTORRESCATADOR OXYPRO-50 (CIRCUITO CERRADO)

DESCRIPCIÓN

El equipo autorrescatador OXYPRO-50 de circuito cerrado, es un dispositivo portátil de fácil disponibilidad y uso que puede ser empleado en situaciones de emergencia en donde el nivel de oxígeno y la presencia de gases que desplacen el mismo cambien repentinamente la atmósfera en los lugares de trabajo y generen la necesidad de escapar por deficiencia de oxígeno (Niveles menores a 19,5% Vol) o por presencia de gases tóxicos que obliguen la evacuación, debido a que opera al 100% generando O₂ (Oxígeno) sin necesidad de realizar filtración del aire externo.

El Equipo OXYPRO-50 protege las vías respiratorias del usuario y mediante iniciación automática de la reacción química del KO₂ (peróxido de potasio) contenido y el aire exhalado por el usuario, genera una reacción química en la que es liberado O₂ (Oxígeno) necesario para garantizar una respiración adecuada y la autonomía de uso en situaciones de escape de 30 minutos en actividad. Cuenta con monogafas con sello hermético para protección de los ojos a material particulado (polvos), neblinas, vapores o gases irritantes que puedan estar presentes durante la evacuación.

Al ser fabricado con materiales tratados libres de componentes de aluminio, magnesio, titanio o aleaciones que generen chispas o ignición, pasa pruebas de choque, vibración e insulación, de acuerdo a estas pruebas se determina que es antiestático y se encuentra apto para ser utilizado en ambientes con atmósferas explosivas y minería subterránea incluida la de carbón.

El equipo OXYPRO-50 es libre de mantenimiento, se encuentra diseñado para un sólo uso, su carcasa es curva para ser más ergonómico al momento de ser utilizado en la cintura por medio de los pasadores ubicados en la parte trasera y dispone para identificación de buen estado una ventana de inspección ubicada en la parte superior del equipo, fácil de visualizar, adicional cuenta con un sistema de identificación de sello (hermeticidad) el cual se rompe cuando el usuario manipula el producto para usarlo. Cuenta con bandas reflectivas en el frente de la carcasa para ser identificados en ambientes de baja visibilidad.



CARACTERÍSTICAS TÉCNICAS

| ITEM | ESPECIFICACIÓN |
|--|--|
| <ul style="list-style-type: none"> Referencia Temperatura de inhalación Tamaño (mm) Peso (Kg) Autonomía de uso (duración nominal de funcionamiento) Tiempo de vida útil sin uso. En modo transporte. En almacenamiento Tipo de suministro de oxígeno químico | OXYPRO-50 ≤ 50°C 202x119x206 2,4 50 minutos a 35L/min 5 años 10 años K (KO ₂) |

NORMAS/CERTIFICACIONES/APROBACIONES

- Certificación bajo Directiva (2016/425/EU) - Categoría III
- Aprobado EN13794:2002 - Registro No. EPT0477.PPE.19/3366 - Test Report No. EPT.18.REL.01/56556 - Reporte de aprobación No. EPT.18.REL.04/56556 y EPT.19.REL.01/19Q01887

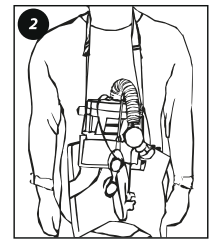
APLICACIONES

- Uso subterráneo Test EN13794 Anexo A
- Evacuación en Áreas Industriales y Minería

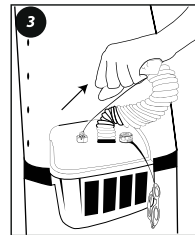
INSTRUCCIONES DE USO Y MANTENIMIENTO



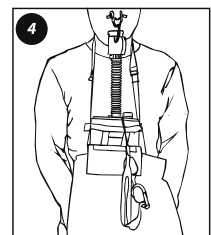
① Colóquese el equipo por medio de los clips de sujeción en la cintura utilizando una correa o cinturón para ello.



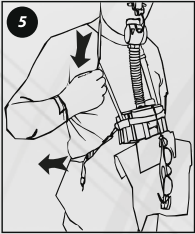
② Retire la tapa plástica negra y jale la palanca con fuerza hacia arriba para romper el seguro de hermeticidad superior.



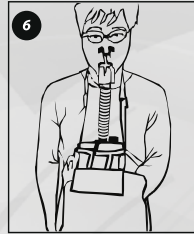
③ Sostenga con su mano la carcasa inferior y destape la cubierta superior, hale hacia arriba el tubo respiratorio que realiza la activación automática del equipo, deseche la carcasa superior y la tira de cierre del equipo.



④ Sujete con la mano carbonatada y proceda a retirar el equipo de la carcasa anclada a la cintura, arregle bien la manguera de respiración, y lleve el arnés de ajuste detrás del cuello y cintura, estire y acomode la bolsa de respiración en frente de su cuerpo.



⑤ Desconecte el tapón protector del tubo respiratorio, y coloque la boquilla del tubo respiratorio entre los dientes, proceda a respirar por la boca.



⑥ Tape sus fosos con las pinzas, continúe exhalando, coloque y ajuste las monogafas. Respire por la boca uniformemente y evacúe de manera segura e inmediata.

ADVERTENCIAS

1. Realice un monitoreo continuo de oxígeno y gases en el ambiente de trabajo.
2. Defina previamente sus protocolos de atención de emergencias y activación del Plan de emergencias aplicable a su empresa.
3. Lea el manual de operación para comprender el correcto uso y colocación del equipo Autorrescatador.
4. El indicador de hermeticidad del dispositivo, muestra la humedad relativa que pueda ingresar al equipo, el cual permite determinar el buen estado del equipo (Color marrón: buen estado, color blanco: no utilizar).
5. Al usar el autorrescatador, es necesario utilizar las monogafas, deberá morder la boquilla y colocar clip nasal de presión sobre la nariz para evitar respiraciones involuntarias.
6. NO retirarse la boquilla y el clip nasal en la mitad del camino.
7. El oxígeno producido por el agente generador de oxígeno (KO₂) es más seco y caliente que el aire del medio ambiente. No es dañino para el cuerpo humano.
8. Al usar el Autorrescatador no se debe presionar la bolsa de respiración para evitar daños y pérdida de aire.
9. Recuerde al momento de recibir la alarma o aviso de evacuación, hacer funcionar el OXYPRO con precisión y rapidez. Por lo tanto, se recomienda a los empleadores brindar instrucción y entrenamiento a los usuarios sobre sus prácticas de evacuación, operación y transporte.
10. En estado de reposo, utilice el equipo colgado en la cintura, evite golpearlo o dejarlo caer a grandes alturas y no se siente encima del equipo.
11. Nunca abra al azar el equipo si no es para utilizarlo. Una vez utilizado realice disposición final adecuada del mismo.
12. El equipo puede ser transportado por tierra o vía marítima, se debe evitar dar golpes fuertes, altas presiones, exposición directa y continua al sol y al agua o empaclarlos junto con sustancias corrosivas.

13. El equipo debe ser almacenado en bodegas ventiladas libres de gases corrosivos, goteos de agua y líquidos con humedad relativa del aire de no más del 90% y a una temperatura entre 0°C y 40°C.

EMPAQUE

Caja individual

GARANTÍA

Todas las propiedades físicas y recomendaciones del producto están basadas en pruebas que se consideran representativas y/o bajo normatividad vigente del mismo. VICSA SAFETY PERÚ SAC informa que no ofrece garantía por uso de este producto en un periodo de tiempo determinado, teniendo en cuenta que el usuario final es directamente

responsable de la aplicación y utilización del mismo, por lo cual VICSA SAFETY PERÚ SAC no se hará responsable por lesiones o daños directos e indirectos generados como consecuencia de la inadecuada asignación, almacenamiento, mantenimiento, negligencia y/o uso indebido del producto.

Informamos que en caso de presentarse fallas en nuestro producto por defectos de fabricación y/o ensamble durante los dos (2) primeros meses de facturado el producto, VICSA SAFETY PERÚ SAC asumirá responsabilidad de aceptar devolución y/o reemplazar la cantidad objeto del reclamo; una vez sea revisado y concluido el proceso de determinación de defectos de calidad.

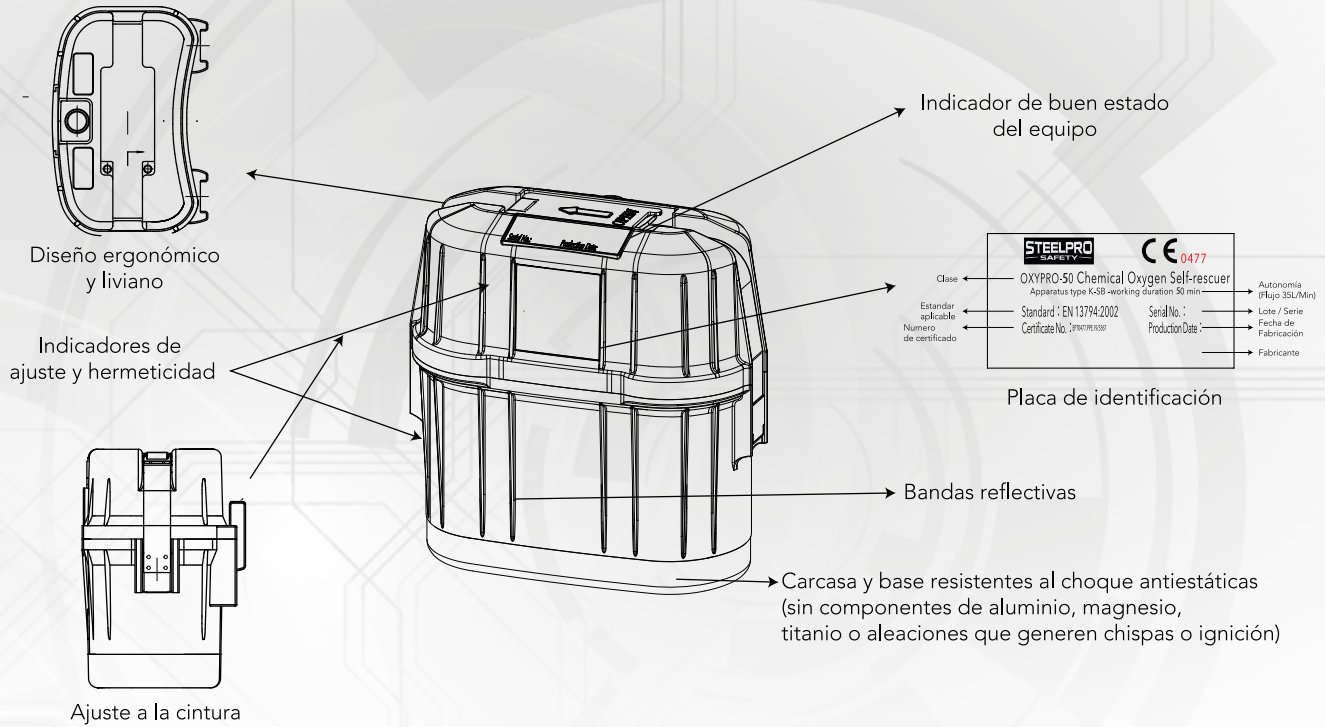
La presente garantía aplica para toda la línea de productos marca STEELPRO, exceptuando material y componentes de nuestra Línea de Alturas.

RECOMENDACIONES DE DISPOSICIÓN FINAL (LEGAL)

VICSA SAFETY PERU SAC se permite indicar que el ciclo de fabricación de sus productos incluyendo materias primas, fabricación, almacenamiento y transporte cuenta con materiales de calidad, no reciclados y no peligrosos.

Que, de acuerdo a la aplicación en la protección a los usuarios en el Sector Industrial, Hospitalario, Eléctrico, Hidrocarburos, Minero y demás, recomendamos a los empleadores y usuarios realizar la respectiva selección, clasificación y disposición final de acuerdo a los reglamentos y normas de seguridad y salud ocupacional peruanos.

COMPONENTES EXTERNOS



COMPONENTES INTERNOS

